

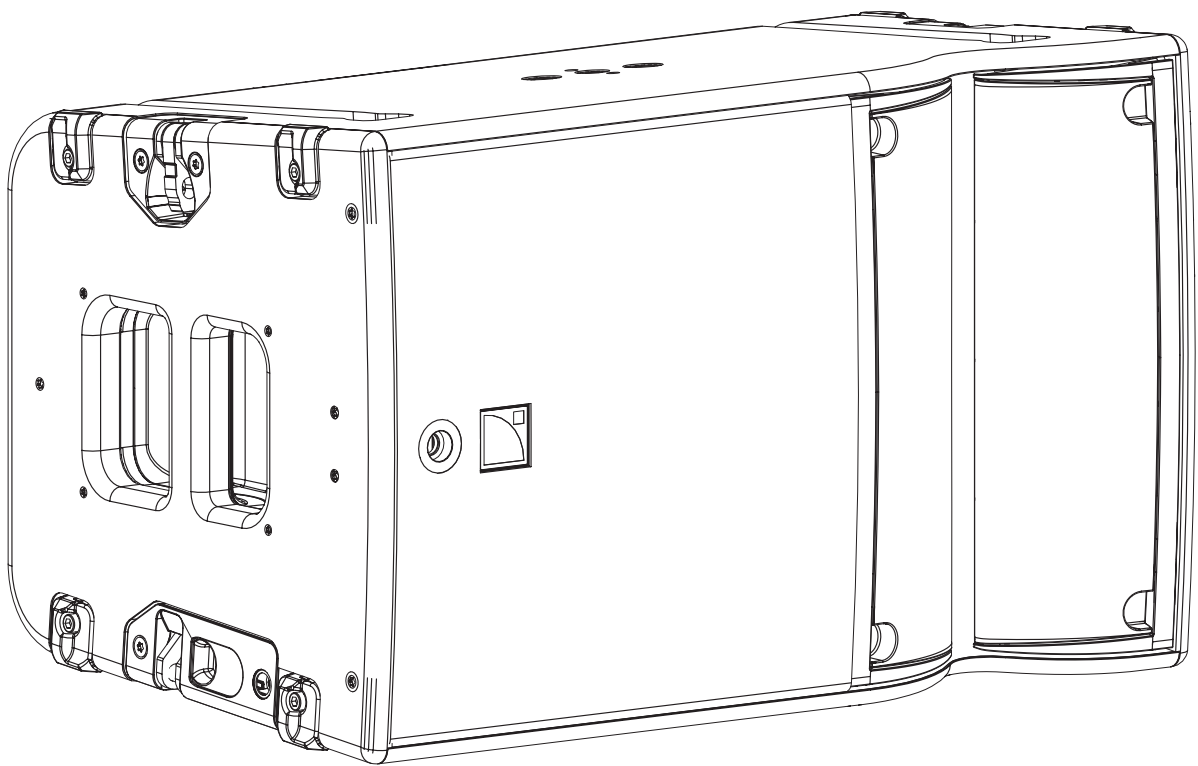
A 10 Focus



product information

2019-06-10

1.0



EU Declaration of Conformity (DoC)

We

L-Acoustics

13 rue Levacher Cintrat
Parc de la Fontaine de Jouvence
91460 Marcoussis Cedex
France

+33 (0)1 69 63 69 63
info@l-acoustics.com

declare that the DoC is issued under our sole responsibility and belongs to the following product:

A10 Focus enclosure

The object of the declaration described above is in conformity with the relevant Union harmonization legislation:

2006/42/EC: Machinery Directive
2014/35/EU: Low Voltage Directive
2011/65/EU: RoHS 2 Directive

The following harmonized standards and technical specifications have been applied:

EN 13155:2003 + A2:2009 Cranes - Safety - Non-fixed load lifting attachments
EN 62368-1: 2018 Audio/video, information and communication technology equipment — Part 1: Safety requirements
EN 50581: 2012 Technical documentation for the assessment of electrical and electronic products with respect to the restriction of hazardous substances

Technical file compiled by:

Christophe COMBET
13 rue Levacher Cintrat
Parc de la Fontaine de Jouvence
91460 Marcoussis Cedex
France

Year CE marking was first affixed: 2019

Issued in Marcoussis, France 12/08/2019



Christophe COMBET, Director of Sound System Design

[EN] Safety



Danger: Inspect the system before any deployment.

Perform safety related checks and inspections before any deployment.

Perform preventive maintenance at least once a year.

Refer to the preventive maintenance section in the user documentation for a list of actions and their periodicity.

Insufficient upkeep of the product can void the warranty.

If any safety issue is detected during inspection, do not use the product before performing corrective maintenance.

Check for issues. A rigging system part or fastener is missing or loose. A rigging system part exhibits: bends, breaks, broken parts, corrosion, cracks, cracks in welded joints, deformation, denting, wear, holes. A safety cue or label is missing. A loose part is not adequately secured.



Danger: Never incorporate equipment or accessories not approved by L-Acoustics.

Read all the related PRODUCT INFORMATION documents shipped with the products before exploiting the system.



Danger: Do not store the product on an unstable cart, stand, tripod, bracket, or table.



Danger: Beware of sound levels.

Do not stay within close proximity of loudspeakers in operation.

Loudspeaker systems are capable of producing very high sound pressure levels (SPL) which can instantaneously lead to permanent hearing damage to performers, production crew and audience members. Hearing damage can also occur at moderate level with prolonged exposure to sound.

Check the applicable laws and regulations relating to maximum sound levels and exposure times.



Danger: Intended use

This product is intended for use by trained personnel for professional applications.



Danger: Read the OWNER'S MANUAL before installing the system.

Use the loudspeaker system components described in the manual and follow the operating instructions.

As part of a continuous evolution of techniques and standards, L-Acoustics reserves the right to change the specifications of its products and the content of its documents without prior notice.

Check www.l-acoustics.com on a regular basis to download the latest document and software updates.



Important: Do not expose the product to extreme conditions.

Do not expose the product to moisture (rain, mist, sea spray, steam, humidity, condensation...) or excessive heat (direct sun, radiator...) for a long period of time.

For more information, refer to the **Product protection ratings** document, available on the website.



Important: Contact L-Acoustics for advanced maintenance.

Any unauthorized maintenance operation will void the product warranty.



Important: Maintain this document as an integral part of the product.

Do not resell the product without this document.

[FR] Sécurité



Danger : Inspectez le système avant toute utilisation.

Effectuez les vérifications sécuritaires et les contrôles visuels avant toute utilisation.

Effectuez les actions de maintenance préventive au moins une fois par an.

Référez-vous à la section de maintenance préventive dans la documentation utilisateur pour une liste d'actions et leur périodicité.

L'entretien insuffisant du produit peut entraîner l'annulation de la garantie.

Si un quelconque problème sécuritaire est détecté lors de l'inspection, n'utilisez pas le produit avant d'avoir procédé à sa maintenance.

Vérifiez l'absence de problèmes. Une pièce d'un accessoire d'accrochage ou un élément de fixation sont manquants ou mal fixés. Un élément d'accrochage présente : pliures, cassures, pièces cassées, corrosion, fissures, fissures dans les soudures, déformations, bosses, traces d'usure, trous. Une étiquette jaune ou un repère de sécurité sont manquants. Une pièce libre est mal fixée.



Danger : N'incorporez jamais d'équipements ou accessoires non approuvés par L-Acoustics.

Lisez tous les documents INFORMATIONS PRODUIT concernés avant d'exploiter le système.



Danger : N'entreposez pas le produit sur un chariot, support, trépied, équerre, ou table instable.



Danger : Attention aux niveaux sonores.

Ne restez pas à proximité immédiate d'enceintes en fonctionnement.

Les systèmes de sonorisation sont capables de produire des niveaux sonores (SPL) très importants pouvant endommager instantanément et irrémédiablement l'audition des artistes, techniciens ou membres de l'audience. Des dommages auditifs peuvent également survenir en cas d'exposition prolongée à des niveaux sonores modérés.

Vérifiez les lois et réglementations applicables en matière de niveaux sonores maximum et de durées d'exposition.



Danger : Utilisation prévue

Ce produit est destiné à un usage professionnel par du personnel formé.



Danger : Lisez le MANUEL DU PROPRIÉTAIRE avant d'utiliser le produit.

Utilisez les composants système décrits dans le manuel et suivez les instructions associées.

En raison de l'évolution constante des techniques et des normes, L-Acoustics se réserve le droit de modifier sans préavis les caractéristiques de ses produits et les informations contenues dans ses documents.

Visitez régulièrement le site web L-Acoustics afin de télécharger les dernières versions des documents et logiciels : www.l-acoustics.com.



Important : Ne soumettez pas le produit à des conditions extrêmes.

Ne soumettez pas le produit à l'humidité (pluie, brume, embrun, vapeur, humidité ambiante, condensation...) ou à une chaleur excessive (soleil direct, radiateur...) pendant une période prolongée.

Pour plus d'informations, référez-vous au document **Product protection ratings**, disponible sur le site web.



Important : Contactez L-Acoustics pour la maintenance avancée.

Référez-vous à la garantie du produit.



Important : Entretenez ce document comme une partie intégrante du produit.

Ne revendez pas le produit sans ce document.